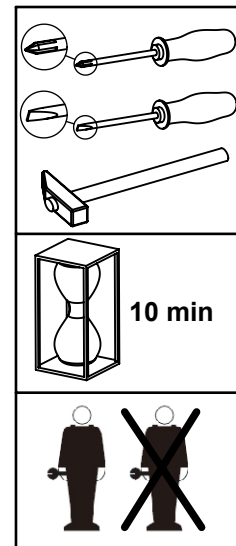
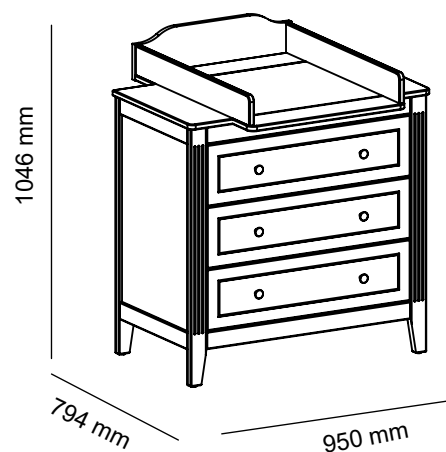
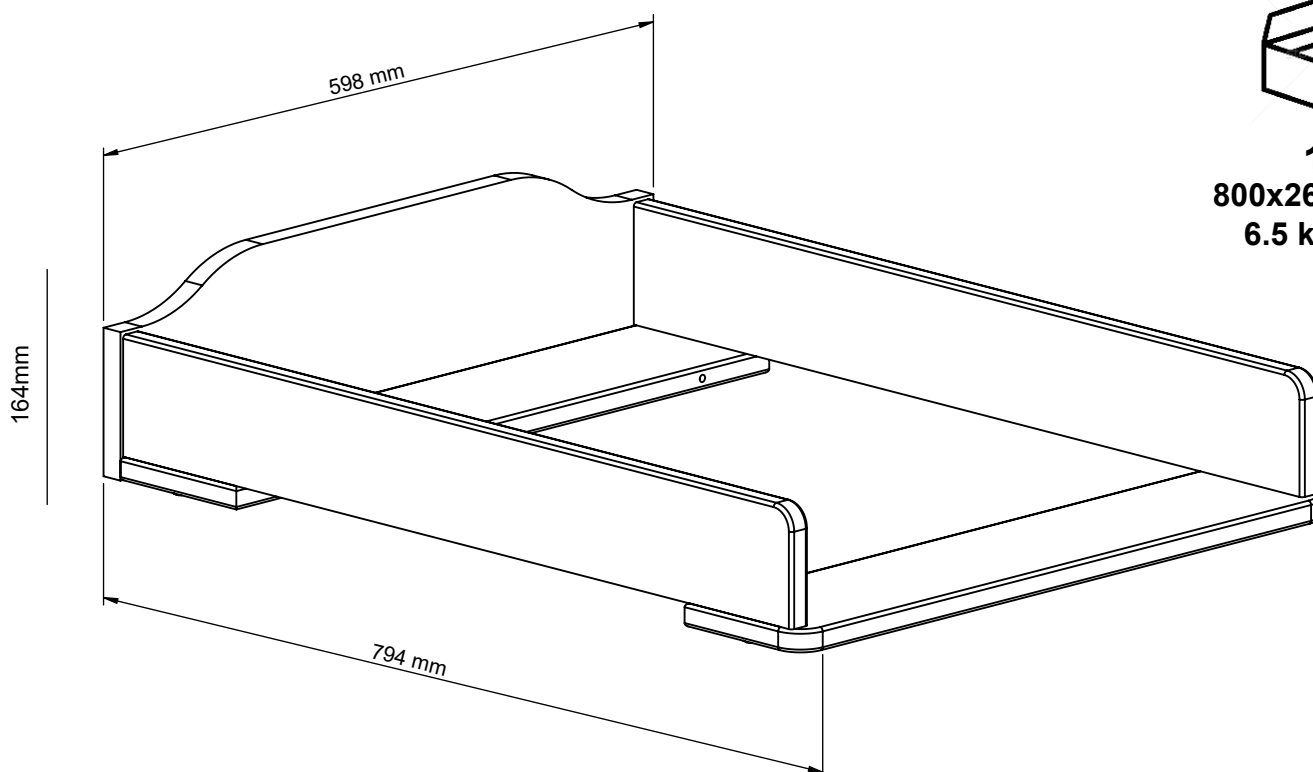


OPERA Table a Langer



1/1
800x260x85mm
6.5 kg G.W.



WICHTIG! BEHALTEN SIE FÜR FOLGENDE BERATUNG. LESEN VORSICHTIG.

Lassen Sie das Kind nicht unbeaufsichtigt auf dem Wickeltisch.

WARNUNG: Vorsicht, bitte treffen Sie alle erforderlichen Vorkehrungen, um das Risiko eines Einklemmens zu vermeiden und Scheren während der Montage.

VORSICHTSMASSNAHMEN FÜR DEN GEBRAUCH

Diese Kommode kann Wickeltischmatratzen mit maximaler Abmessung erhalten:

Breite 52 cm x Tiefe 73 cm x Dicke 2 cm.

Empfohlene Altersspanne: von der Geburt bis zu 12 Monaten

Nur für Kinder geeignet, deren Gewicht 11 kg nicht überschreitet.

Die Kommode sollte nicht mehr als "Wickeltisch" verwendet werden, wenn es keine mehr gibt Erweiterung.

Der Artikel sollte stabil auf ebenem Boden platziert werden.

Der Artikel sollte an einem trockenen, kühlen Ort aufbewahrt werden.

Stellen Sie den Artikel nicht in der Nähe einer Wärmequelle (elektrische Widerstandsheizung, Gasheizung usw.) auf.

Dies könnte eine Brandgefahr auslösen.

Alle Befestigungselemente müssen immer fest angezogen sein. Die Schrauben dürfen nicht gelöst werden als

Sie könnten das Kind verletzen oder seine Kleidung aufhängen (zum Beispiel: Schnüre, Halsketten, Baby

Bänder, Schnuller usw.), die stecken bleiben und eine Risiko-Strangulation verursachen können.

Verwenden Sie den Artikel nicht, wenn Teile fehlen oder beschädigt sind. Verwenden Sie kein Zubehör oder Ersatz

andere als die vom Lieferanten empfohlenen Teile.

PFLEGEANLEITUNG: Mit einem feuchten Tuch oder Schwamm reinigen.

Hergestellt in Portugal

BELANGRIJK! BEWAREN VOOR VOLGEND ADVIES. LEES VOORZICHTIG

Laat het kind niet onbeheerd achter op de commode.

WAARSCHUWING: Let op, neem alle nodige voorzorgsmaatregelen om het risico te voorkomen vermijd vastlopen en schaar tijdens assemblage.

VOORZORGSMATREGELEN VOOR GEBRUIK

Deze ladekast kan veranderende tafelmattressen met maximale afmetingen ontvangen:

Breedte 52 cm x diepte 73 cm x dikte 2 cm.

Aanbevolen leeftijdscategorie: van geboorte tot 12 maanden

Alleen geschikt voor kinderen met een gewicht van niet meer dan 11 kg.

De ladekast mag niet langer worden gebruikt als een "commode" als er geen meer zijn geeft extensie.

Het item moet stabiel op een vlakke ondergrond worden geplaatst.

Het artikel moet op een droge, koele plaats worden bewaard.

Plaats het item niet in de buurt van een warmtebron (elektrisch

Weerstandverwarming, gasverwarming enz.).

Dit kan brand veroorzaken.

Alle bevestigingsmiddelen moeten altijd worden vastgedraaid. De schroeven kunnen niet worden opgelost als

Je kunt het kind pijn doen of zijn kleren ophangen (bijvoorbeeld: koorden,

Kettingen, baby Linten, fopspenen, enz.) Die vast komen te zitten en risico-wurging veroorzaken kan.

Gebruik het item niet als er onderdelen ontbreken of beschadigd zijn. Gebruik

geen accessoires of vervanging andere onderdelen dan die aanbevolen door de leverancier.

ONDERHOUDSINSTRUCTIES: Reinig met een vochtige doek of spons.

Gemaakt in Portugal

IMPORTANT! KEEP FOR SUBSEQUENT CONSULTATION. TO READ CAREFULLY.

Do not leave the child unattended on the changing table.

WARNING: Caution please take all necessary precautions to avoid any risk of pinching and shearing during assembly operations.

PRECAUTIONS FOR USE

This chest of drawers can receive a changing table mattress with a maximum dimension: Width 52cm x Depth 73cm x Thickness 2cm.

Recommended age range: from birth to 12 months

Only suitable for children whose weight does not exceed 11 kg.

The dresser should no longer be used as a "changing table" when there is no longer the extension.

The article should be placed stably on level ground.

The article should be stored in a dry, cool place.

Do not place the article near a heat source (electric resistance heating, gas heating, etc.), which could trigger a fire hazard.

All fasteners must always be properly tightened. The screws should not be loosened as they could injure the child or hang his clothes (for example: cords, necklaces, baby ribbons, pacifiers, etc.) that could get stuck, which could cause a risk strangulation.

Do not use the article if any parts are missing or broken. Do not use accessories or spare parts other than those recommended by the supplier.

CARE INSTRUCTIONS: Clean with a damp cloth or sponge.

Made in Portugal

IMPORTANT! GARDER POUR CONSULTATION ULTÉRIEURE. À LIRE ATTENTIVEMENT.

Ne laissez pas l'enfant sans surveillance sur la table à langer.

AVERTISSEMENT: Attention veuillez prendre toutes les précautions nécessaires pour éviter tout risque de pincement et cisaillement lors des opérations d'assemblage.

PRÉCAUTIONS D'UTILISATION

Cette commode peut recevoir une table à langer mattress avec une dimension maximale: Largeur 52 cm x profondeur 73 cm x épaisseur 2 cm.

Tranche d'âge recommandée: de la naissance à 12 mois

Convient uniquement aux enfants dont le poids ne dépasse pas 11 kg.

La commode ne doit plus être utilisée comme "table à langer" lorsqu'il n'y a plus de extension.

L'article doit être placé de manière stable sur un sol plat.

L'article doit être conservé dans un endroit sec et frais.

Ne placez pas l'article à proximité d'une source de chaleur (chauffage par résistance électrique, chauffage au gaz, etc.),

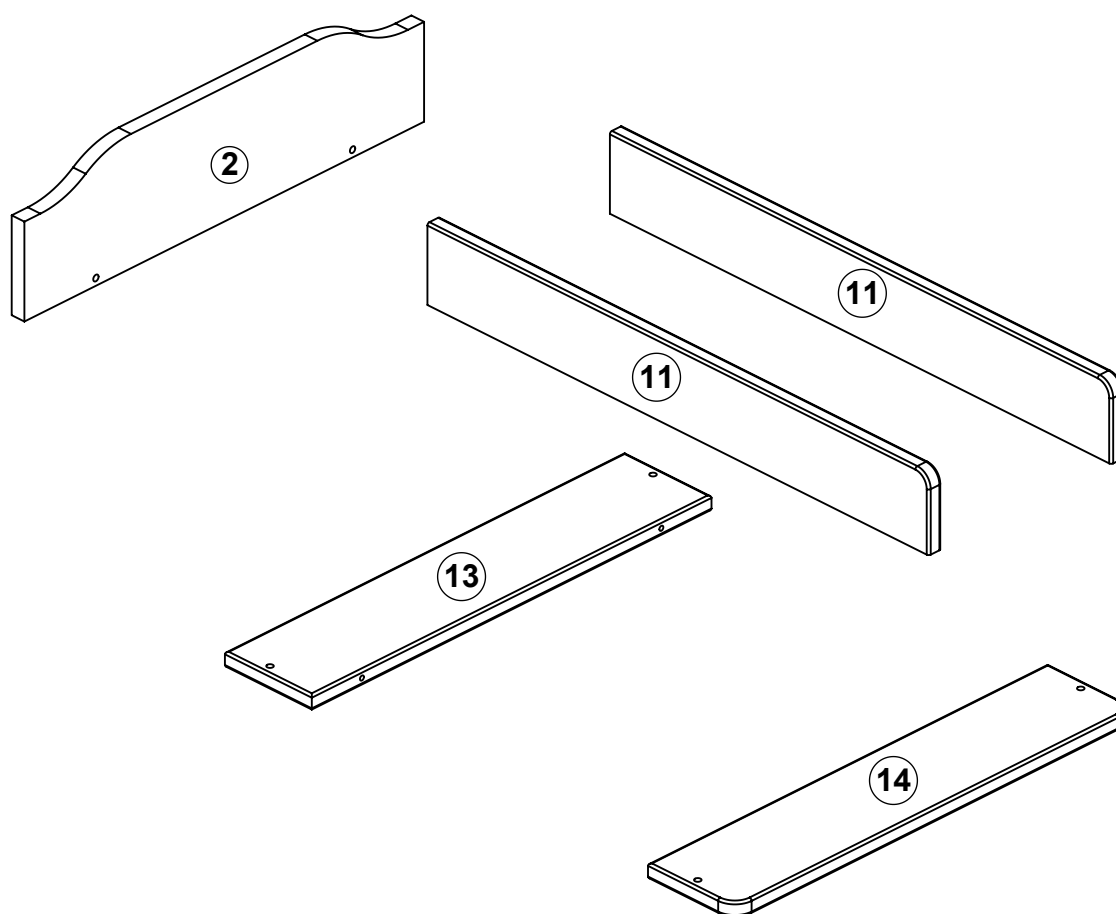
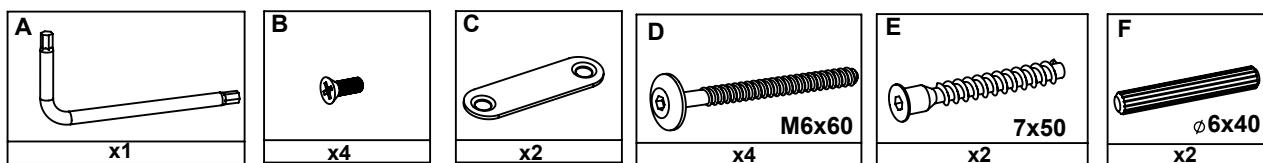
ce qui pourrait déclencher un risque d'incendie.


Toutes les fixations doivent toujours être correctement serrées. Les vis ne doivent pas être desserrées car ils pourraient blesser l'enfant ou accrocher ses vêtements (par exemple: cordons, colliers, bébé rubans, tétines, etc.) qui pourraient se coincer, ce qui pourrait provoquer un risque de strangulation.

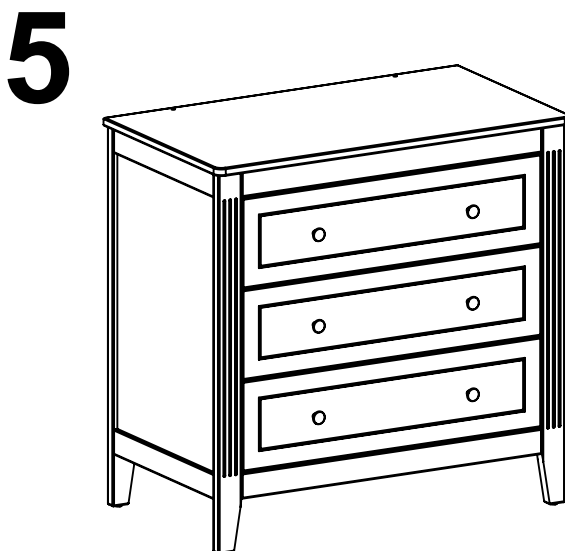
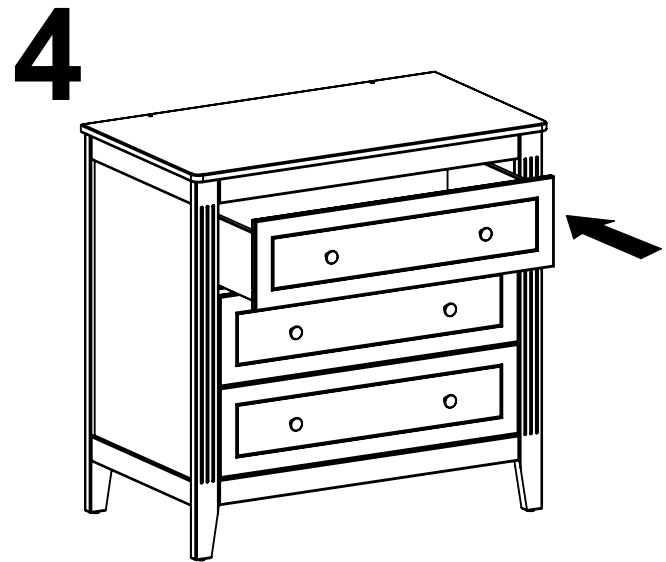
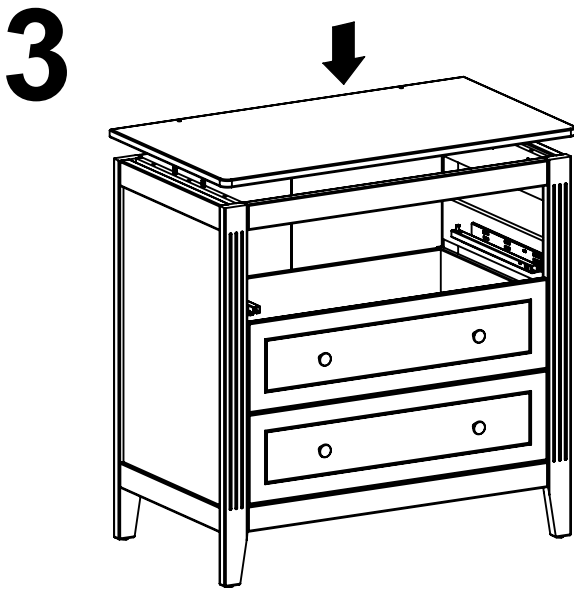
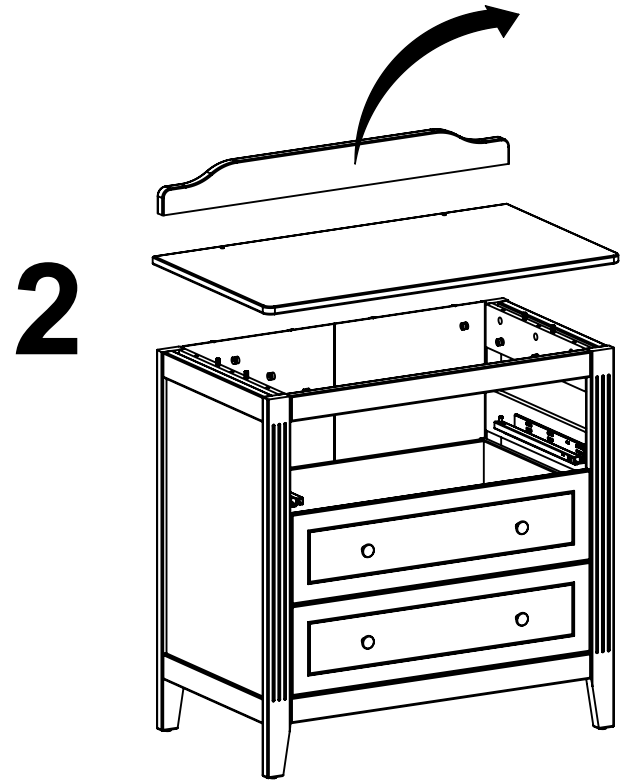
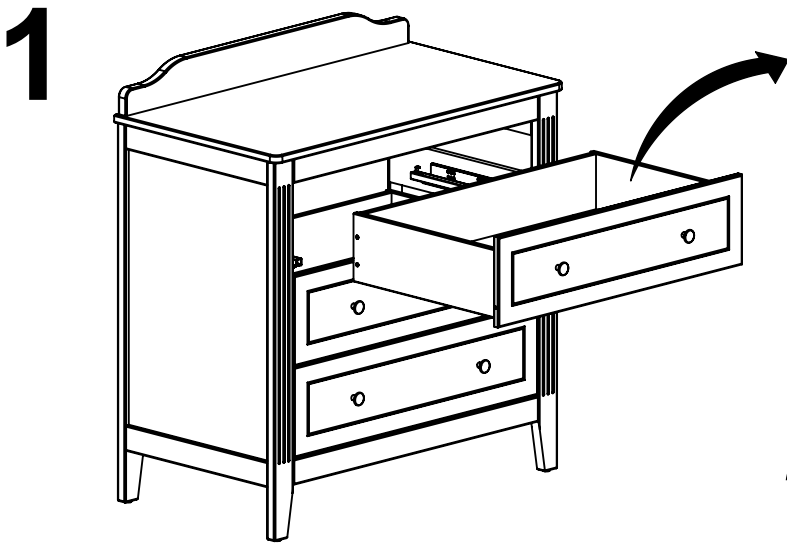
N'utilisez pas l'article si des pièces sont manquantes ou cassées. N'utilisez pas d'accessoires ou de pièces de rechange pièces autres que celles recommandées par le fournisseur.

INSTRUCTIONS D'ENTRETIEN: Nettoyer avec un chiffon humide ou une éponge.

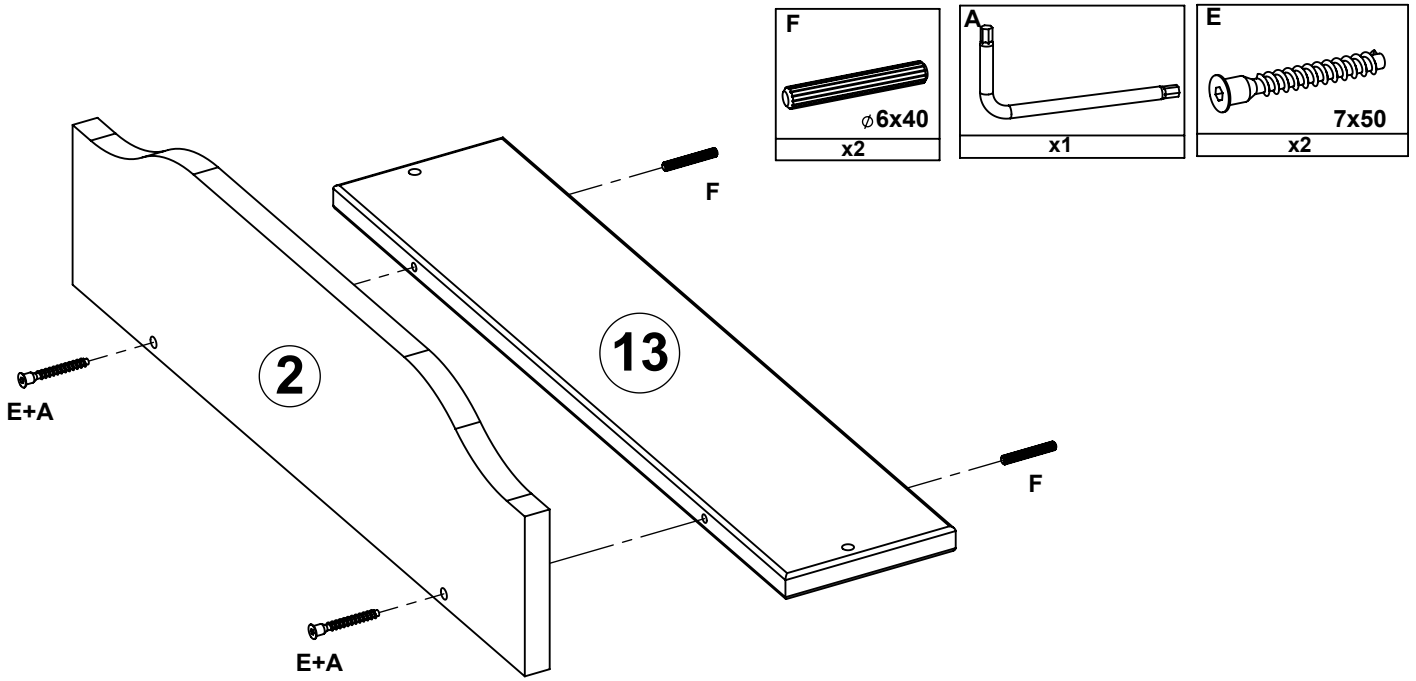
Fabriqué au Portugal



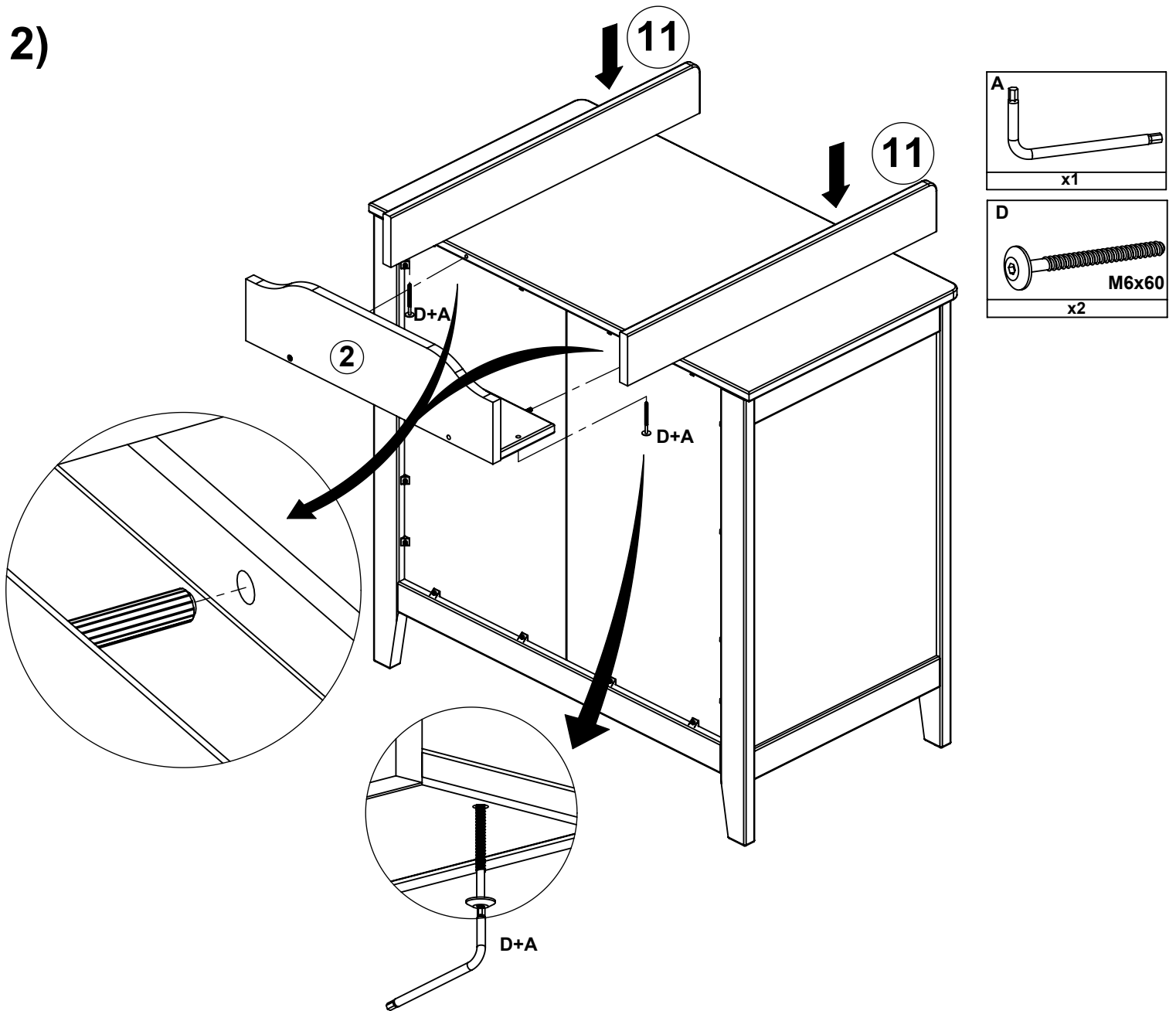
<u>Numéro de Carton</u>	1/1	2x (11) 1x (2) 1x (13) 1x (14)	
-------------------------	-----	---	--



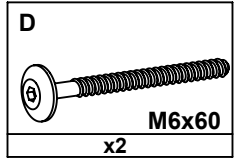
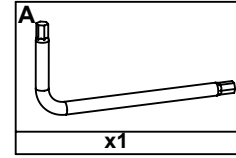
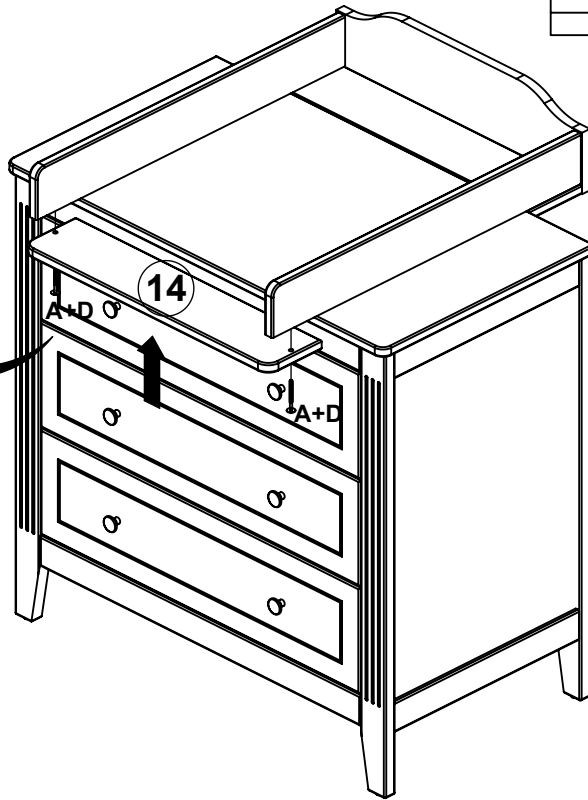
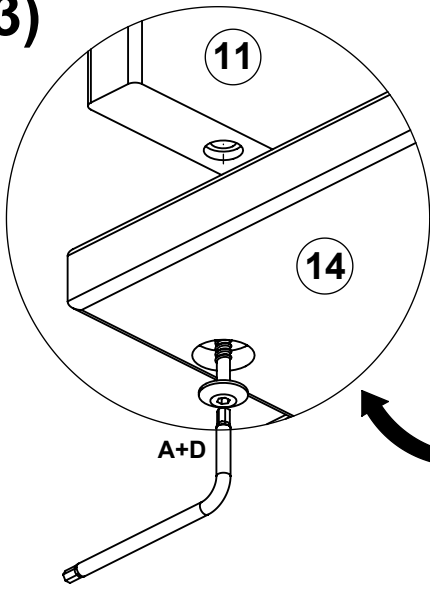
1)



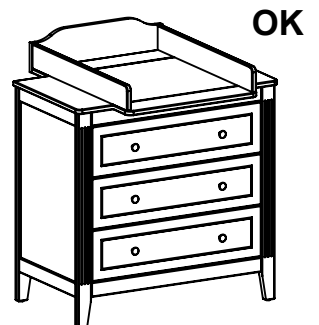
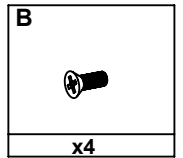
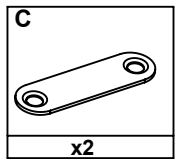
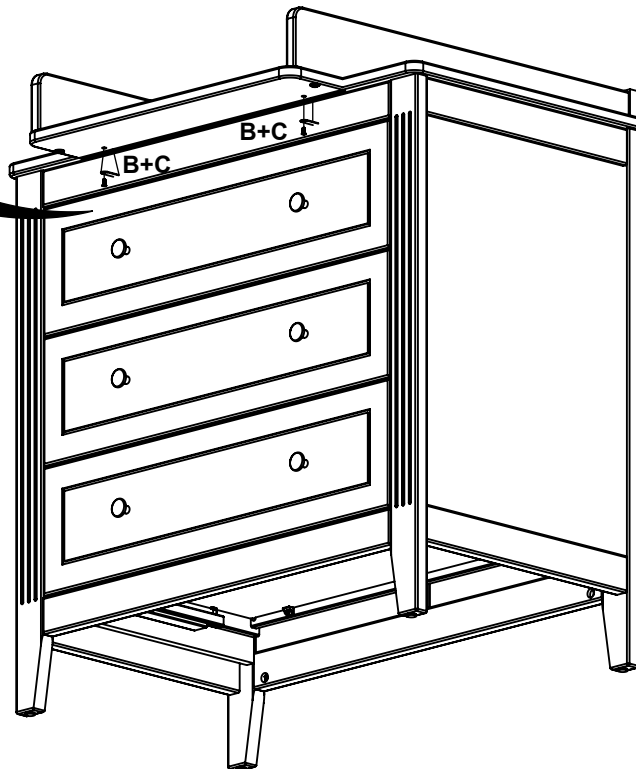
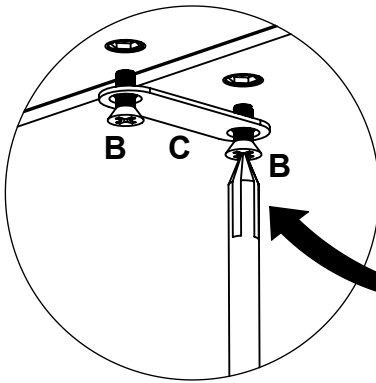
2)



3)



4)



FRANÇAIS

Information importante. A lire attentivement. Conserver ces informations pour un usage ultérieur.

AVERTISSEMENT

Risque de blessure grave en cas de chute du meuble. Pour éviter que le meuble ne bascule, il faut le fixer au mur de façon permanente. Les fixations ne sont pas incluses car leur choix dépend du matériau du mur sur lequel est fixé le meuble. Utilisez des fixations adaptées au matériau du mur. Pour obtenir des conseils sur les fixations à utiliser, adressez-vous à un revendeur spécialisé.

